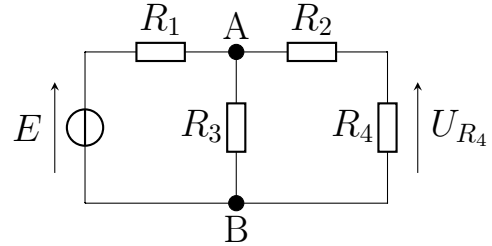


- **Calculatrices interdites.**
- Toute A.N. sans **unité** ne comptera aucun point, et dégradera l'humeur du correcteur.
- Vérifiez l'**homogénéité** de vos relations.
- Encadrez vos résultats et soignez votre copie.

## I Double diviseur de tension

Ci-dessous,  $R_1 = 12\ \Omega$ ,  $R_2 = 10\ \Omega$  et  $R_3 = R_4 = 20\ \Omega$  et  $E = 6,0\ \text{V}$ .

- 1 - Calculer la résistance équivalente à  $R_2$ ,  $R_3$  et  $R_4$  entre les points A et B.
- 2 - En utilisant deux fois la formule du diviseur de tension, calculer  $U_{R_4}$ .



## II Stratégies de charge d'un condensateur

Un condensateur peut servir de batterie, c'est le cas par exemple des "supercondensateurs" qui équipent certains bateaux ou bus. Il se pose alors la question de la recharge du condensateur. L'énergie est prélevée sur le réseau électrique, et dans l'idéal on souhaite que 100% de cette énergie soit transférée au condensateur. Or ce n'est pas possible, comme nous allons le voir.

On raisonne sur le circuit ci-dessous pour envisager deux méthodes.

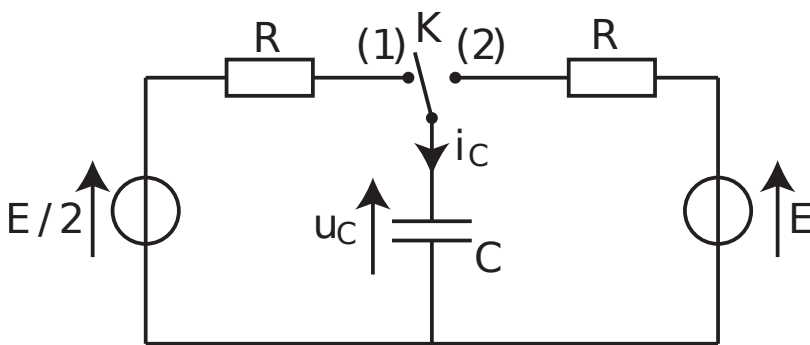


Schéma de recharge d'un condensateur.



Bateau dont les batteries sont des super-condensateurs.

### Premier procédé de charge

L'interrupteur K est d'abord dans la position intermédiaire où il n'établit aucun contact. Le condensateur étant initialement déchargé, on bascule l'interrupteur K dans la position (2) à  $t = 0$ . On peut alors ignorer la partie de gauche du circuit.

3 - Établir l'équation différentielle portant sur  $u_C$ .

On la mettra sous la forme  $\frac{du_c}{dt} + \frac{u_c}{\tau} = \frac{E}{\tau}$  avec  $\tau$  un paramètre dont on précisera l'expression.

4 - Déterminer sans utiliser l'équation différentielle la valeur de  $u_c(0^+)$  (juste après le basculement de l'interrupteur).

5 - Résoudre l'équation différentielle obtenue ci-dessus.

6 - Tracer l'allure de la solution.

7 - Donner en fonction de  $C$  et de  $E$  l'expression de l'énergie stockée par le condensateur à la fin de sa charge.

8 - Démontrer que le courant  $i_c$  s'écrit, pour tout  $t \geq 0$  :  $i_c(t) = \frac{E}{R} e^{-t/\tau}$ .

9 - L'énergie électrique fournie par le générateur sur l'ensemble de la charge est définie par :

$$\mathcal{E}_{\text{fournie}} = \int_0^{+\infty} E \times i_c(t) dt. \quad (1)$$

L'exprimer en fonction de  $C$  et de  $E$ .

10 - On appelle rendement (noté  $\eta$ ) de la charge du condensateur le rapport entre l'énergie stockée par le condensateur à l'issue de la charge et de l'énergie fournie par le générateur au cours de cette charge :  $\eta = \frac{\mathcal{E}_{\text{stockée}}}{\mathcal{E}_{\text{fournie}}}$ .

Quel est la valeur du rendement de la charge avec la méthode envisagée ?

## Second procédé de charge

On souhaite utiliser une méthode qui permet d'améliorer le rendement de la charge. On réalise une charge en deux temps. Le condensateur est initialement déchargé. L'interrupteur  $K$  est d'abord dans la position intermédiaire où il n'établit aucun contact. Puis il est fermé en position (1) à  $t = 0$ . Lorsque le régime transitoire qui s'ensuit est achevé, l'interrupteur est basculé en position (2).

11 - Déterminer l'expression de  $u_C(t)$  pendant la première phase de la charge.

12 - Déterminer en fonction de  $R$  et de  $C$  l'expression de l'instant  $t_1$  pour lequel la tension  $u_C$  aux bornes du condensateur atteint 99% de sa valeur finale au cours de cette première étape.

Dans la suite, on considérera que la charge est totalement achevée à cet instant  $t_1$  (donc  $u_C(t_1) \simeq E/2$ ), et qu'on passe en phase 2 (basculement de l'interrupteur en position (2)).

- 13** - Exprimer la tension  $u_C(t)$  aux bornes du condensateur au cours de la deuxième phase de charge, qui commence à  $t_1$ , en résolvant l'équation différentielle. Attention à l'expression de la condition initiale.
- 14** - Tracer l'allure de  $u_C(t)$  en fonction du temps au cours de l'ensemble des deux phases de charge.
- 15** - Exprimer l'intensité  $i_C$  qui traverse le condensateur pendant les deux phases de charge. On distinguera les cas en fonction de  $t$ .
- 16** - L'énergie électrique fournie par les deux générateurs pendant la charge est définie par

$$\mathcal{E}_{\text{fournie}} = \int_0^{t_1} \frac{E}{2} \times i_c(t) dt + \int_{t_1}^{+\infty} E \times i_c(t) dt. \quad (2)$$

L'exprimer en fonction de  $E$  et de  $C$ . On pourra utiliser  $e^{-5} \simeq 0$ .

- 17** - En déduire le rendement pour cette nouvelle façon de procéder. Conclure quant aux avantages et désavantages.

Peut-on envisager une méthode qui permette d'atteindre un rendement de 100% ? Avec quel désavantage ?

### III Production d'une tension sinusoïdale à partir d'une tension continue

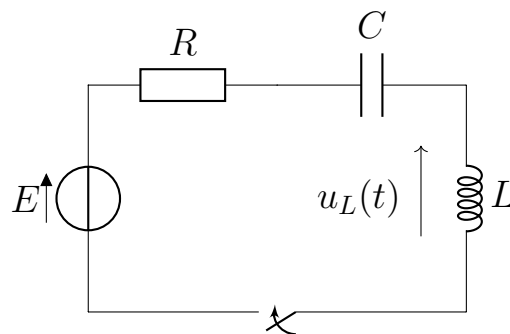
---

Un appareil photographique est alimenté par une pile de tension  $E = 1,5 \text{ V}$ . Pour fonctionner, son flash a besoin d'une tension bien plus importante, de l'ordre de 300 V. Celle-ci est obtenue à l'aide d'un transformateur. Ce dernier a besoin pour fonctionner d'une tension alternative.

Il faut donc transformer la tension continue  $E$  en une tension alternative sinusoïdale.

Pour produire une telle tension, on utilise le montage ci-contre. Le condensateur est initialement déchargé.

On a  $C = 25 \text{ nF}$ ,  $L = 36 \text{ mH}$ ,  $E = 1,5 \text{ V}$ , et  $R$  est la résistance interne de la pile.



On ferme l'interrupteur à l'instant  $t = 0$ .

- 18** - Donner en justifiant la valeur à l'instant  $t = 0^+$  du courant  $i$ , de la tension aux bornes de la résistance, de la tension  $u_C$  aux bornes du condensateur, et de la tension  $u_L$  aux bornes de la bobine.

**19** - Montrer que la tension aux bornes de la bobine suit l'équation suivante :

$$\frac{d^2 u_L}{dt^2} + \frac{\omega_0}{Q} \frac{du_L}{dt} + \omega_0^2 u_L = 0, \quad (3)$$

et donner l'expression de  $\omega_0$  et de  $Q$  en fonction de  $R$ ,  $L$  et  $C$ .

On pourra pour aboutir à l'équation partir de la loi des mailles et la dériver une ou plusieurs fois par rapport au temps.

**20** - Montrer qu'il va y avoir production d'oscillations seulement si  $R < 2\sqrt{\frac{L}{C}}$ .

Faire l'application numérique pour obtenir la valeur limite de  $R$ .

On supposera la résistance suffisamment petite pour vérifier ce critère par la suite.

**21** - Tracer l'allure de la tension  $u_L(t)$  entre l'instant où l'on ferme l'interrupteur et un instant suffisamment long.

Quel est le paramètre qui donne l'ordre de grandeur du nombre d'oscillations ?

Pour répondre à la problématique posée en début de cette partie, quel type de facteur de qualité faut-il ?

Les solutions de l'équation 3 sont du type  $u_L(t) = [A \cos(\omega t) + B \sin(\omega t)]e^{-\beta t}$ , avec  $\omega = \omega_0 \sqrt{1 - \frac{1}{4Q^2}}$  et  $\beta = \frac{\omega_0}{2Q}$ . Il y a deux constantes d'intégration  $A$  et  $B$ , et il faut donc deux conditions initiales pour les déterminer : par exemple une sur  $u_L(0^+)$  et une sur  $\frac{du_L}{dt}(0^+)$ . On a déjà donné la valeur de  $u_L(0^+)$ .

**22** - Montrer que  $\frac{du_L}{dt}(0^+) = -\frac{RE}{L}$ .

On pourrait ensuite déterminer  $A$  et  $B$ , mais nous ne le ferons pas.